

ECU-SF, EXH-SF y EXH-S Datos Técnicos

Transpaleta con plataforma para el conductor

ECU-SF 20

EXH-SF 20/Li-Ion

EXH-SF 25/Li-Ion

EXH-S 20/Li-Ion

EXH-S 25/Li-Ion





				STILL	STILL	STILL	STILL	STILL	
Características	1.1	Fabricante		STILL	STILL	STILL	STILL	STILL	
	1.2	Modelo del fabricante		ECU-SF	EXH-SF 20/Li-Ion	EXH-SF 25/Li-Ion	EXH-S 20/Li-Ion	EXH-S 25/Li-Ion	
		Tipo de plataforma		Plataforma abatible	Plataforma abatible	Plataforma abatible	Acceso trasero/respaldo/acceso lateral	Acceso trasero/respaldo/acceso lateral	
	1.3	Accionamiento		Eléctrico	Eléctrico	Eléctrico	Eléctrico	Eléctrico	
	1.4	Manejo		Sobre plataforma/acompañante	Sobre plataforma/acompañante	Sobre plataforma/acompañante	A pie	A pie	
	1.5	Capacidad de carga	Q	kg	2000	2000	2500	2000	2500
	1.6	Centro de gravedad de la carga	c	mm	600 ¹	600	600	600	600
	1.8	Distancia de la carga	x	mm	872 ²	895 ²	895 ²	905 ²	905 ²
	1.9	Distancia entre ejes	y	mm	1304	1408 ²	1408 ²	1408 ²	1408 ²
Pesos	2.1	Peso propio (incl. batería)		kg	654	875	875	870	870
	2.2	Carga sobre el eje con carga	lado tracción/carga	kg	1676/978	983/1920	983/1920	1175/1695	1288/2082
	2.3	Carga sobre el eje sin carga	lado tracción/carga	kg	575/79	710/165	710/165	720/150	720/150
Ruedas/chasis	3.1	Ruedas			Poliuretano	Poliuretano	Poliuretano	Poliuretano	
	3.2	Tamaño de rueda	lado tracción	mm	Ø 230 x 75	Ø 230 x 90	Ø 230 x 90	Ø 230 x 90	Ø 230 x 90
	3.3	Tamaño de rueda	lado carga	mm	Ø 85 x 90 (Ø 85 x 90) ¹	Ø 85 x 110 (Ø 85 x 85) ¹	Ø 85 x 110 (Ø 85 x 85) ¹	Ø 85 x 110 (Ø 85 x 85) ¹	Ø 85 x 110 (Ø 85 x 85) ¹
	3.4	Rodillos de apoyo	lado tracción	mm	2x Ø 100 x 40	2x Ø 125 x 60	2x Ø 125 x 60	2x Ø 125 x 60	2x Ø 125 x 60
	3.5	Número de ruedas (x = con tracción)	lado tracción/carga		1x-2/2	1x + 2/4	1x + 2/4	1x + 2/2 (1x + 2/4)	1x + 2/2 (1x + 2/4)
	3.6	Ancho de vía	lado tracción/carga	b ₁₀ /b ₁₁	mm	398/485	502/380	502/380	502/380
Dimensiones	4.4	Elevación		h ₃	mm	135	125	125	125
	4.8	Altura asiento/de pie (plataforma)		h ₇	mm	170	220	220	220
	4.9	Altura del timón en posición de conducción	mín./máx.	h ₁₄	mm	1145/1342	1210/1440	1210/1440	1030/1115
	4.15	Altura con horquillas bajadas		h ₁₃	mm	85	86	86	86
	4.19	Longitud total sin carga	plataforma cerrada/abierta	l ₁	mm	1854/2180	1957/2395 ⁵	1957/2395 ⁵	2320 ^{6,7}
	4.20	Longitud incl. talón de horquillas	plataforma cerrada/abierta	l ₂	mm	704/1030	800/1238 ⁵	800/1238 ⁵	1170 ^{6,7}
	4.21	Ancho total		b ₁	mm	710	720	720	720
	4.22	Dimensiones de las horquillas	DIN ISO 2331	s/e/l	mm	50/162/1150	55/165/1150	55/165/1150	55/165/1150
	4.25	Anchura exterior de las horquillas		b ₅	mm	560	560	560	560
	4.32	Distancia al suelo en el centro de la distancia entre ejes		m ₂	mm	33	30	30	35
	4.34	Ancho de pasillo de trabajo con paleta de 800 x 1200 de longitud	plataforma abierta	A _{st3}	mm	2622 ²	2844 ^{2,5}	2844 ^{2,5}	2793 ^{2,5}
	4.34.1	Ancho de pasillo de trabajo con paleta de 1000 x 1200 transversales	plataforma abierta	A _{st}	mm	2703 ²	2926 ^{2,5}	2926 ^{2,5}	2876 ^{2,5}
	4.35	Radio de giro	plataforma abierta	W _a	mm	1904 ²	2140 ^{2,5}	1700/2140 ^{2,5}	2095 ^{2,6,8}
Prestaciones	5.1	Velocidad de traslación	con/sin carga	km/h	6/6 (7,5) ³	6/6 (8/8, 10/10) ⁴	10/12 (10/14) ⁴	8/8 (10/12) ⁴	10/12 (10/14) ⁴
	5.2	Velocidad de elevación	con/sin carga	m/s	0,034/0,045	0,05/0,06	0,05/0,06	0,036/0,046	0,028/0,036
	5.3	Velocidad de descenso	con/sin carga	m/s	0,045/0,045	0,1/0,08	0,1/0,08	0,09/0,089	0,066/0,072
	5.8	Máx. rampa superable	con/sin carga	%	0,7/10,2	12/20	12/20	13/20	11/20
	5.10	Freno de servicio				Electromagnético	Electromagnético	Electromagnético	Electromagnético
Motor eléctrico	6.1	Motor de tracción, potencia S2 60 min		kW	1,2	2,3	3,0	3,0	3,0
	6.2	Motor de elevación a S3 15%		kW	2,2	2,2	2,2	1,2	1,5
	6.3	Batería según DIN 43531/35/36: A, B, C, no			DIN 43535 B	DIN 43535 3PzS	DIN 43535 3PzS	DIN 43535 3PzS	DIN 43535 3PzS
	6.4	Tensión de la batería, capacidad nominal K _s		V/Ah	24/250	24/375	24/375	24/375 // Li-Ion 24/410	24/375 // Li-Ion 24/410
	6.5	Peso de la batería ±5% (según fabricante)		kg	220	290	290	290	290
	6.6	Consumo de energía según el ciclo VDI		kWh/h	1,06	0,45	0,5 (0,56) ⁴	0,43	0,51
Otros	8.1	Control de tracción			Control de impulso	Control de CA	Control de CA	Control de CA	Control de CA
	8.4	Nivel de ruido al oído del conductor		dB(A)	<70	62	62	69	69

¹ Con rodillos de carga en tándem

² Elevación inicial arriba, elevación inicial abajo +70 mm

³ Con barras laterales opcionales

⁴ Con Power Plus

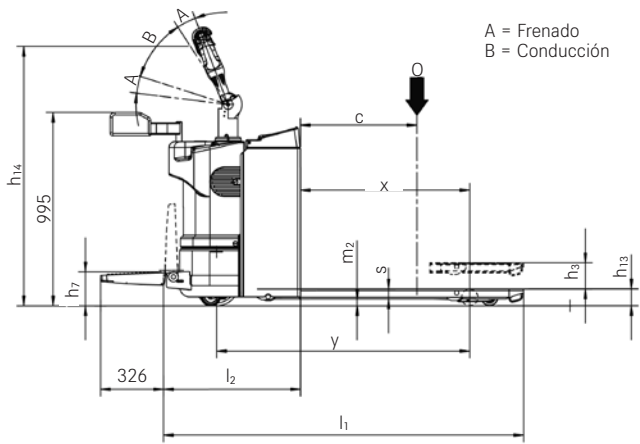
⁵ Con batería 4PzS/400-500 Ah +75 mm; con batería 2PzS/250 Ah -75 mm

⁶ Para el compartimento 70: +75 mm para 4PzS; +150 mm para 5PzS

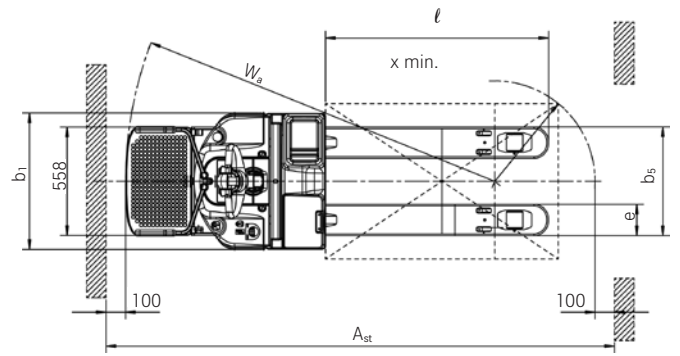
⁷ +75 mm para respaldo/acceso lateral

⁸ +55 mm para respaldo/acceso lateral

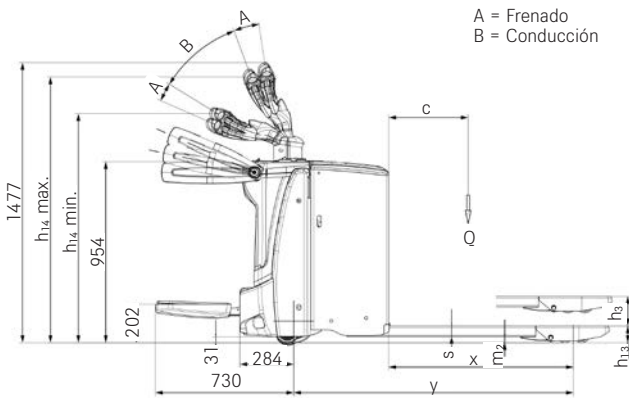
ECU-SF y EXH-SF Transpaleta con plataforma para el conductor
 Dibujos técnicos



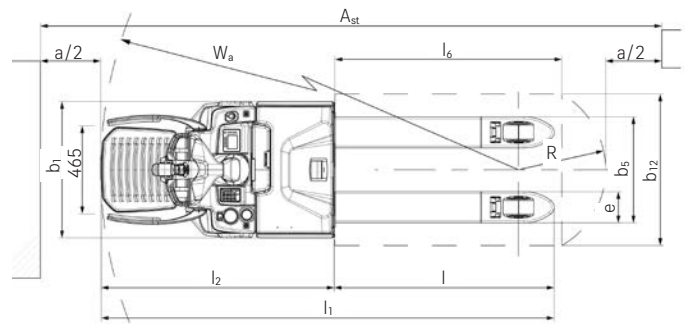
ECU-SF vista lateral



ECU-SF vista superior



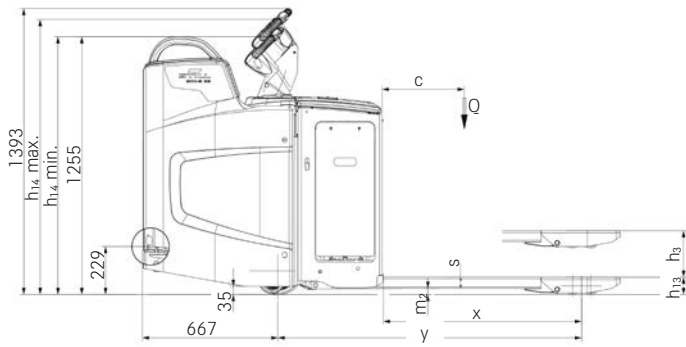
EXH-SF vista lateral



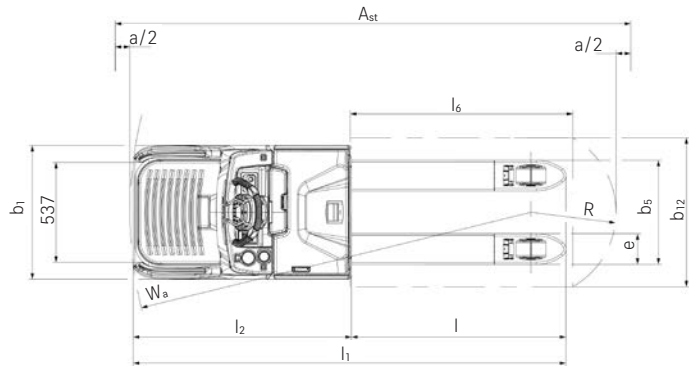
EXH-SF vista superior



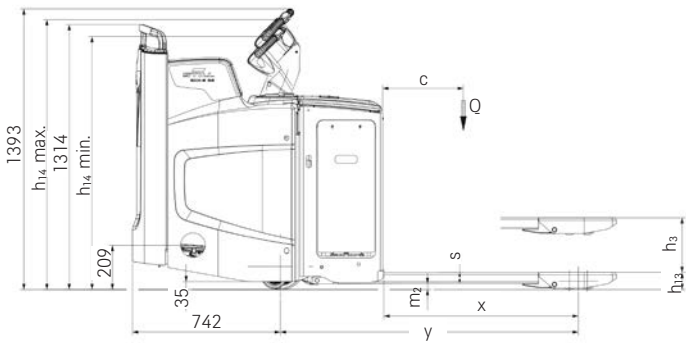
EXH-S Transpaleta con plataforma para el conductor
 Dibujos técnicos



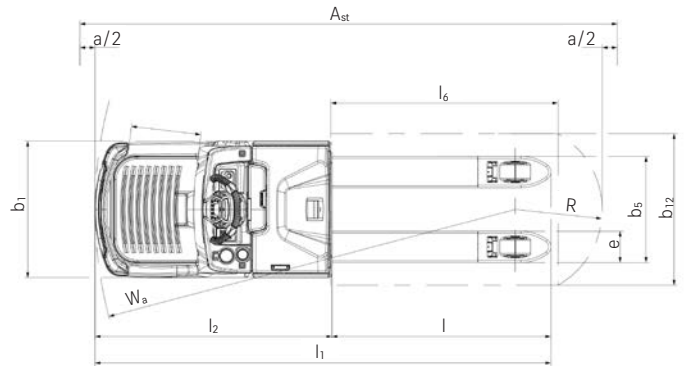
EXH-S acceso posterior, vista lateral



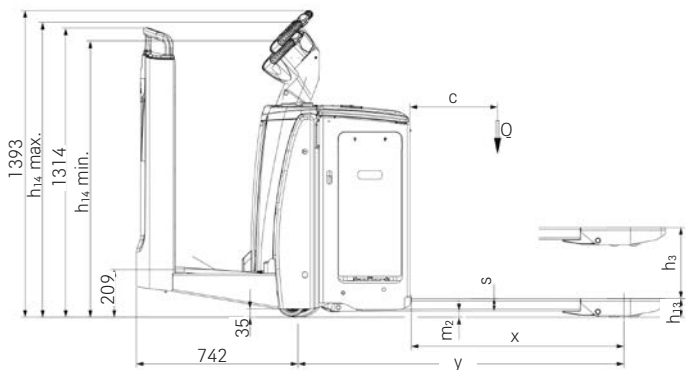
EXH-S acceso posterior, vista superior



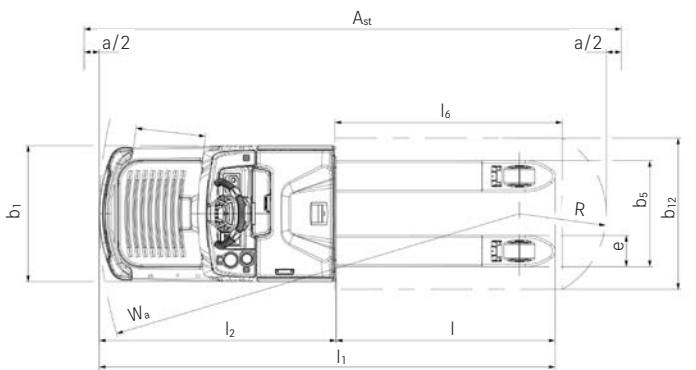
EXH-S acceso lateral, vista lateral



EXH-S acceso lateral, vista superior



EXH-S respaldo, vista lateral



EXH-S respaldo, vista superior

ECU-SF y EXH-SF Transpaleta con plataforma para el conductor

Fotos detalladas



Siempre disponible: energía suficiente para uso extenso y posibilidad de cambiar la batería ¹



Seguridad completa: las protecciones laterales opcionales pueden bajarse fácil y rápidamente, manteniendo a los conductores seguros y estables, y proporcionando una óptima protección en todas las situaciones de conducción ¹



Operación intuitiva y ergonómica: los procesos de conducción, elevación y dirección pueden controlarse por operadores zurdos o diestros con una sola mano ¹



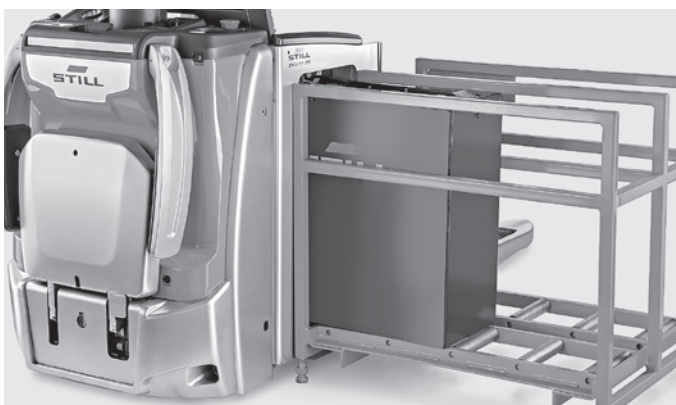
Manejo eficaz de materiales: capacidad de elevación de hasta 2000 kg y velocidad máxima de 7,5 km/h ¹



Capacidad de elevación de hasta 2500 kg y extraordinaria velocidad máxima de 14 km/h ²



Brazos laterales ajustables y plataforma con suspensión neumática ajustable individualmente al peso del conductor ²



El innovador dispositivo de enclavamiento de la batería posibilita la sustitución rápida de la batería sin riesgo de encallamiento ²

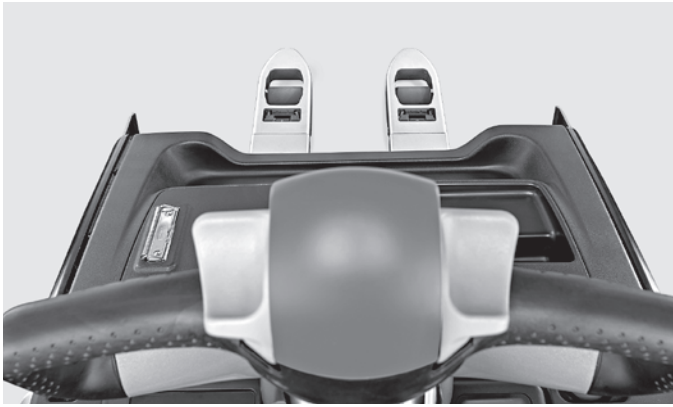


La pantalla en color con símbolos independientes del idioma muestra todas las funciones importantes de un vistazo ²

¹ P.ej. ECU-SF // ² P.ej. EXH-SF

EXH-SF y EXH-S Transpaleta con plataforma para el conductor

Fotos detalladas



La visibilidad óptima de las puntas de las horquillas hace que el manejo de la carga sea tan productiva como segura²



Mayor tiempo de funcionamiento gracias a las cargas intermedia rápidas con tecnología Li-ion de STILL opcional²



Extrema facilidad en rampas: el diseño inclinado del chasis permite subir con potencia por rampas³



Diversas opciones de acceso y plataforma del operario con suspensión ajustable (+/-)³



Acceso trasero para un extra de seguridad al cargar y descargar y al subir por rampas³



Acceso lateral para distancias de transporte largas³



Respaldo para la preparación de pedidos frecuente, además de una plataforma del operario con suspensión neumática ajustable individualmente opcional para todos los modelos³

² P.ej. EXH-SF // ³ P.ej. EXH-S



Gracias al volante STILL Easy Drive ajustable en altura, los operarios tanto diestros como zurdos pueden manejar todas las funciones de la carretilla mediante los elementos de control ergonómicos, sin necesidad de cambiar el agarre³

ECU-SF y EXH-SF Transpaleta con plataforma para el conductor Rápida y compacta

Productividad de movimiento de palés elevada: el tamaño compacto permite un manejo rápido y seguro

Ergonomía perfecta: la plataforma tiene solo 170 mm de altura, lo que permite a los conductores de carretillas subir y bajar fácilmente

Rápido y seguro: las protecciones laterales opcionales pueden abrirse y cerrarse con una sola mano



ECU-SF

La potente transpaleta ECU-SF de STILL presenta una plataforma abatible y una capacidad de carga de 2000 kg, lo que la hace la elección ideal para cargar y descargar camiones y para transportar mercancías horizontalmente. Este compacto auxiliar de almacén puede manejarse con precisión y seguridad en espacios estrechos. Sus horquillas redondeadas pueden insertarse fácilmente en los palés. Esta carretilla de bajo mantenimiento hace el trabajo con fiabilidad, desde los trabajos ligeros durante varios turnos en el sector industrial hasta la manipulación de material en entornos minoristas.

El chasis está recubierto con plástico resistente a los golpes y proporciona a la robusta carretilla una excelente protección en entornos difíciles. La plataforma de la ECU-SF está a apenas 170 mm de altura. Esto permite a los operadores subir y bajar de la plataforma de forma rápida y segura. La dirección eléctrica precisa e intuitiva minimiza la fatiga del operador y permite trasladar las mercancías de forma rápida. Las barras laterales opcionales se pueden abrir y cerrar con una sola mano, lo que mantiene al conductor estable y seguro mientras se encuentre conduciendo.

Excelente rendimiento: velocidad máxima de 14 km/h y capacidad de elevación máxima de 2500 kg

Cuida de tu espalda: plataforma con suspensión neumática ajustable individualmente al peso del conductor, con brazos laterales ajustables

Potencia al circular en rampas: ruedas de apoyo con suspensión hidráulica para optimizar la tracción



EXH-SF

Velocidad, ergonomía, diseño compacto: la transpaleta EXH-SF con plataforma plegable es la perfecta combinación de todas estas cualidades. Con una capacidad de elevación máxima de 2500 kg y una impresionante velocidad máxima de 14 km/h, la EXH-SF acredita una potencia de manipulación superior. La plataforma con suspensión neumática y compresor integrado permite trabajar de manera siempre respetuosa con la espalda. Gracias a sus ruedas de apoyo suspendidas, el organizador inteligente del almacén supera rampas de manera cómoda y segura y con una tracción óptima. Además, la EXH-SF ayuda

a ahorrar valioso espacio de almacén: con una anchura total de solo 720 mm, la transpaleta es más estrecha que un palé europeo y se puede maniobrar con precisión incluso por los pasillos más angostos. ¿Necesita una carretilla que permanezca operativa las 24 horas del día? Gracias a la tecnología Li-ion de STILL, incluso las pausas más breves son suficientes para cargar la EXH-SF. La disponibilidad de diferentes tamaños de batería en función de sus necesidades concretas permite satisfacer cualquier requisito del cliente e implementar regímenes multturno.

EXH-S Transpaleta con plataforma para el conductor Marca el ritmo y proporciona seguridad

Protección ergonómica de la espalda gracias a la plataforma del operario con suspensión neumática ajustable individualmente

Alto rendimiento y flexibilidad en la manipulación de cargas: velocidad máxima de 14 km/h y capacidad de elevación de 2500 kg

Seguridad al maniobrar en espacios reducidos gracias al chasis estrecho con una anchura de solo 720 mm

Concepto de manejo intuitivo: el volante STILL Easy Drive ajustable en altura facilita el acceso a los elementos de control sin necesidad de cambiar el agarre



EXH-S

Rendimiento eficiente, manejo seguro y cómodo, flexibilidad fiable: la transpaleta EXH-S combina a la perfección todas estas cualidades. Con una capacidad de elevación máxima de 2500 kg, una impresionante velocidad máxima de traslación de 14 km/h y la posibilidad de mover dos palets al mismo tiempo gracias a las horquillas extralargas, la EXH-S proporciona un rendimiento sin igual. Gracias al concepto de manejo intuitivo, se puede confiar en todo momento en el volante STILL Easy Drive ajustable en altura con pantalla indicadora integrada e interruptores basculantes. Esta característica garantiza que tanto los operarios diestros como los zurdos mantengan siempre el pleno control de todas las funciones sin necesidad de cambiar de agarre.

La plataforma con suspensión neumática ajustable opcional también brinda una protección óptima para la espalda del operario, incluso en las aplicaciones más exigentes. Y a propósito de aplicaciones, la EXH-S permite afrontar cualquier situación de almacenaje y beneficiarse de flexibilidad en cuanto a variantes de configuración. Todas las variantes de la transpaleta incorporan un chasis ultrarrobusto. Esto proporciona un plus de protección para, por ejemplo, aplicaciones de rampa exigentes. Quienes opten por la variante litio-ion como opción podrán realizar la carga de oportunidad de la batería en cualquier momento para maximizar la flexibilidad.



Simply easy

- Dirección suave y manejo intuitivo de todas las funciones para operarios diestros y zurdos gracias al volante STILL Easy Drive
- Facilidad de acceso y protección óptima para la espalda y las articulaciones del operario: punto de acceso bajo y plataforma con suspensión neumática ajustable con compresor integrado disponible como opción
- Cargador integrado opcional para la carga descentralizada en cualquier toma de enchufe
- Aprovechamiento óptimo del espacio de almacenamiento: las dimensiones compactas y la gran maniobrabilidad permiten trabajar en pasillos estrechos

Simply powerful

- Manipulación rápida de mercancías: capacidad de elevación de hasta 2500 kg y, opcionalmente, una velocidad máxima de traslación de 14 km/h para la EXH-S 25
- Construida para funcionar sin descanso: motor de traslación fiable y de bajo mantenimiento
- Movimiento ágil y seguro en rampas: motores de traslación y elevación de alta potencia y chasis de 5 ruedas con ruedas estabilizadoras suspendidas
- Carga ultrarrápida: el modelo litio-ion alcanza un nivel de carga del 50 por ciento en solo 30 minutos y se carga por completo en solo 90 minutos
- Soporta incluso las aplicaciones más exigentes: chasis robusto y duradero de acero sólido

Simply safe

- Facilidad y precisión al trabajar gracias al campo de visión despejado: mástil con buena visibilidad y timón en posición centrada

- Retroceso accidental eliminado: función de parada automática incluso en rampas
- Trazado de curvas rápido y seguro: el Curve Speed Control (control de velocidad en curva) adapta automáticamente la velocidad en las curvas al ángulo de dirección
- Solo se pone en movimiento una vez que el operario está correctamente situado: el sensor de pies opcional detecta si los pies se encuentran dentro del contorno de la transpaleta
- Manipulación segura de cargas en espacios reducidos gracias a las dimensiones compactas

Simply flexible

- Programas de traslación adecuados para cualquier aplicación, desde el máximo rendimiento de manipulación a la eficiencia óptima: ECO, BOOST o Blue-Q
- Lista para la acción en todo momento: una capacidad de batería de hasta 500 Ah y una batería litio-ion STILL opcional garantizan la disponibilidad de la transpaleta en todo momento
- Carga descentralizada y flexible en cualquier toma de enchufe gracias al cargador integrado opcional
- Cabina del operario configurable de forma flexible para diversas aplicaciones principales, desde la circulación frecuente por rampas hasta distancias de transporte largas: acceso trasero, acceso lateral o respaldo

Simply connected

- Control de acceso versátil y flexible con FleetManager 4.x
- Rapidez de análisis de mantenimiento y de parametrización de ajustes gracias a la interfaz de bus CAN
- Facilidad de integración en el sistema de gestión del flujo de materiales gracias a la preparación para MMS



ECU-SF, EXH-SF y EXH-S Transpaleta con plataforma para el conductor
Variantes de equipamiento



	ECU-SF 20	EXH-SF 20	EXH-SF 25	EXH-S 20	EXH-S 25
General	Compartimentos portaobjetos integrados	●	●	●	●
	Unidad de elementos de control apta para conductores de carretillas diestros y zurdos	●	●	●	●
	Indicador LED del estado de carga de la batería y contador de horas de servicio	●	○	○	○
	Pantalla y unidad de control en color para seleccionar el programa de traslación, incluido Blue-Q	—	●	●	—
	Versión para entornos fríos	—	○	○	○
	Potente motor de propulsión de corriente trifásica con costes de mantenimiento muy bajos	●	●	●	●
	Barras de protección laterales	○	○	●	—
	Panel de protección lateral	—	—	—	●
	Soporte para accesorios en el lado del conductor	—	○	○	○
	Plataforma abatible	●	●	●	—
	Plataforma del conductor con suspensión mecánica	●	●	—	●
	Plataforma del conductor con suspensión neumática	—	○	●	○
	Plataforma del conductor con suspensión neumática, ajustable mediante compresor integrado	—	○	○	○
	Elevación inicial	●	●	●	●
	Pupitre ajustable de tamaño DIN A4	—	○	○	○
	Preparación para sistema de gestión de materiales (MMS) y transferencia de datos	—	○	○	○
	Ruedas	Rueda motriz, de poliuretano	●	●	●
Rueda motriz de poliuretano, perfilada		—	○	○	○
Rueda motriz, de goma sólida		○	○	○	○
Rueda motriz, de goma sólida, perfiladas		—	○	○	○
Rodillos de carga, de poliuretano, sencillos		●	●	●	●
Rodillos de carga, de poliuretano, dobles		○	○	○	○
Seguridad	Autorización de acceso (llave)	●	●	●	●
	Autorización de acceso (código)	—	○	○	○
	FleetManager: autorización de acceso, detección de choques, informes	—	○	○	○
	Control de velocidad en curva: reducción de la velocidad al doblar esquinas	—	●	●	●
	STILL combi tiller: longitud del timón variable para mantener la distancia adecuada entre el conductor y el equipo	—	○	○	—
	Faros	—	○	○	○
	STILL Safety Light	—	○	○	○
Batería	Respaldo de carga	—	○	○	○
	Cubierta de batería de acero	—	●	●	●
	Compartimento para batería de hasta 250 Ah, para la sustitución de la batería mediante grúa	●	○	○	—
	Compartimento para baterías de 300-375 Ah, para la sustitución de la batería mediante grúa	○	●	●	●
	Compartimento para baterías de 400-500 Ah, para la sustitución de la batería mediante grúa	—	○	○	○
	Compartimento para baterías de hasta 250 Ah, para la sustitución de la batería mediante rodillos y bastidor de sustitución	—	○	○	—
	Compartimento para baterías de 300-375 Ah, para la sustitución de la batería mediante rodillos y bastidor de sustitución	—	○	○	○
	Compartimento para baterías de 400-500 Ah, para la sustitución de la batería mediante rodillos y bastidor de sustitución	—	○	○	○
	Compartimento para baterías de hasta 620 Ah, para la sustitución de la batería mediante rodillos y bastidor de sustitución	—	—	—	○
	Batería Li-Ion STILL de 205 Ah	—	○	○	○
Batería Li-Ion STILL de 410 Ah	—	○	○	○	
Cargador integrado para baterías Li-ion	—	○	○	○	

● Estándar ○ Opcional — No disponible

STILL, S.A.U.
Pol. Ind. Gran Via Sud
c/Primer de Maig, 38-48
08908 L'Hospitalet de Llobregat
Teléfono: +34 933 946 000
Fax: +34 933 946 019
info@still.es

STILL, Sevilla
Ctra. Sevilla-Málaga, Km. 4
41500 Alcalá de Guadaira
Teléfono: +34 955 630 631
Fax: +34 955 631 957
info@still.es

Para más información véase
www.still.es

STILL, Madrid
c/Coto Doñana, 10
Área Empresarial Andalucía Sector, 1
28320 Pinto
Teléfono: +34 916 654 740
Fax: +34 916 913 398
info@still.es

Se certifica a STILL en las siguientes áreas: Gestión de la calidad, seguridad ocupacional, protección medioambiental y utilización de la energía.

